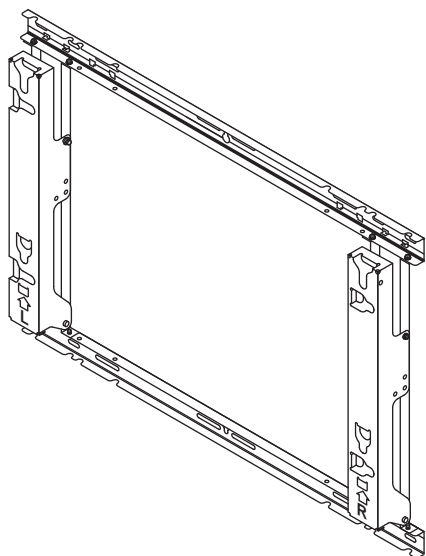


# Panasonic®



Model No.

## TY-WK65PR20

**取り付け工事説明書**  
プラズマディスプレイ壁掛け金具（角度可変型）

日本語

**Installation Instructions**  
Wall-hanging bracket for Plasma Display  
(Adjustable angle type)

English

**Installationsanleitung**  
Wandhalterung zum Anbringen des Plasmadisplays  
(Typ mit einstellbarem Winkel)

Deutsch

**Installatiehandleiding**  
Muurbevestigingssteun voor plasmascherm  
(met verstelbare montagehoek)

Nederlands

**Istruzioni per l'installazione**  
Staffa per montaggio alla parete dello schermo al plasma  
(con angolazione regolabile)

Italiano

**Manuel d'installation**  
Applique de fixation au mur pour l'écran plasma  
(Type à angle réglable)

Français

**Instrucciones de instalación**  
Soporte para colgar la pantalla de plasma en una pared  
(Tipo de ángulo ajustable)

Español

**Installationsanvisningar**  
Väggupphängningshållare för plasmaskärm  
(vinklingsbar typ)

Svenska

**Monteringsvejledning**  
Vægophæng til plasmaskærm  
(justerbar vinkeltype)

Dansk

**Инструкция по установке**  
Кронштейн для крепления на стену плазменного дисплея (Модель с регулируемым углом)

Русский

**Орнату нұсқаулары**  
Плазмалық дисплейді қабырғаға ілетін кронштейн  
(Бұрышы реттелетін түрі)

Казахский

**Інструкції з встановлення**  
Настінний кронштейн для монтажу плазмового дисплея (З можливістю регулювання кута нахилу)

Українська

**安裝說明書**  
電漿顯示器壁掛架（角度可調型）

中文



<p>取り付け工事前に、この説明書とプラズマディスプレイ本体の取扱説明書をよくお読みのうえ、正しい取り付け設置を行ってください。 (移動やメンテナンスの際に必要な場合がありますので、説明書を保存していただきますようお願いいたします。)</p>	日本語
<p>Before commencing work, carefully read these Instructions and the Manual for the plasma display to ensure that fitting is performed correctly. (Please keep these instructions. You may need them when maintaining or moving.)</p>	English
<p>Vor der Ausführung lesen Sie bitte diese Anleitung und die Bedienungsanleitung für das Plasmadisplay sorgfältig durch, damit die Anbringung richtig ausgeführt wird. (Bitte bewahren Sie diese Anleitung auf. Sie kann bei der Wartung oder der erneuten Anbringung benötigt werden.)</p>	Deutsch
<p>Lees deze installatiehandleiding en de bedieningshandleiding voor het plasmascherm zorgvuldig door voordat u begint, zodat de montagewerkzaamheden op de juiste wijze worden uitgevoerd. (Bewaar deze handleiding. U hebt de handleiding weer nodig bij onderhoud en verplaatsing.)</p>	Nederlands
<p>Prima di iniziare il montaggio leggere attentamente queste istruzioni ed il manuale dello schermo al plasma per poter procedere al montaggio in modo corretto. (Conservare poi queste istruzioni che si renderanno necessarie per la manutenzione e l'eventuale spostamento della staffa.)</p>	Italiano
<p>Avant de commencer le travail, lisez attentivement ces instructions ainsi que le mode d'emploi de l'écran plasma de manière à réaliser un montage convenable. (Conservez soigneusement les présentes instructions. Vous pouvez en avoir besoin pour effectuer un entretien ou si vous désirez déplacer l'applique.)</p>	Français
<p>Antes de empezar el trabajo, lea atentamente estas instrucciones y el manual de la pantalla de plasma para asegurar una instalación correcta. (Guarde estas instrucciones. Podrá necesitarlas cuando haga trabajos de mantenimiento o mueva el soporte.)</p>	Español
<p>Innan arbetet påbörjas ska du noga läsa dessa anvisningar och bruksanvisningen som medföljer plasmaskärmen för att försäkra att arbetet utförs på rätt sätt. (Bevara dessa anvisningar. Du kan behöva anlita dem på nytt för underhåll eller flyttning av hållaren.)</p>	Svenska
<p>Før arbejdet påbegyndes, skal du omhyggeligt læse disse instruktioner og betjeningsvejledningen til plasmaskærmen for at sikre at opsætningsarbejdet udføres korrekt. (Gem disse instruktioner. Du kan få brug for dem ved vedligeholdelse, eller hvis ophænget skal flyttes.)</p>	Dansk
<p>Перед проведением работ внимательно прочитайте эту Инструкцию и Руководство для плазменного дисплея, чтобы убедиться в том, что установка выполняется правильно. (Сохраните, пожалуйста, эту инструкцию. Она может Вам понадобиться для технического обслуживания или перемещения.)</p>	Русский
<p>Жұмысты бастаудан әуелі, орнатудың дұрыс орындалуын қамтамасыз ету үшін, осы Нұсқаулар мен плазмалық теледидардың нұсқаулығын мұқият оқып шығыңыз. (Осы нұсқаулықтарды сақтап қойыңыз. Ол сізге қызмет көрсеткен немесе орнын ауыстырған кезде керек болуы мүмкін.)</p>	Қазақшый
<p>Перед початком робіт уважно прочитайте ці інструкції та інструкції з експлуатації плазмового дисплея, аби забезпечити правильний монтаж. (Збережіть ці інструкції, оскільки вони можуть знадобитись Вам, коли виникне необхідність у технічному обслуговуванні або встановленні дисплея в іншому місці.)</p>	Українська
<p>安裝前，請仔細閱讀本說明及電漿顯示器的用戶手冊，以確保正確安裝。 (請妥善保留本說明。在維護或移動時您可能需要使用本說明。)</p>	中文

# 安全上のご注意

必ずお守りください

人への危害、財産の損害を防止するため、必ずお守りいただくことを説明しています。

■誤った使い方をしたときに生じる危害や損害の程度を区分して、説明しています。



## 警告

「死亡や重傷を負うおそれがある内容」です。



## 注意

「軽傷を負うことや、財産の損害が発生するおそれがある内容」です。

■お守りいただく内容を次の図記号で説明しています。(次は図記号の例です)



してはいけない内容です。



実行しなければならぬ内容です。



気をつけていただく内容です。

## 警告



■ 工事専門業者以外は取り付け工事及び接続機器の増設や取り外しを行わないでください  
工事の不備により、落下してけがの原因となります。



■ 荷重に耐えられない場所に取り付けしないでください  
取り付け部の強度が弱いと、落下してけがの原因となります。



■ 取り付け強度上の安全係数を配慮してください  
強度が不足すると、落下してけがの原因となります。



分解禁止

■ 壁掛け金具を分解したり、改造しないでください  
落下したり、破損して、けがの原因となります。



■ 長期使用を考慮して設置場所の強度を確保してください  
長期使用により設置場所の強度が不足すると、落下してけがの原因となります。

## 注意



■ カタログで指定したプラズマディスプレイ本体以外には、使用しないでください  
落下したり、破損して、けがの原因となることがあります。



■ プラズマディスプレイ本体の上下、左右面は 10 cm 以上、後面は空間を確保してください  
火災の原因になることがあります。





■ 指定方法以外の取り付けは行わないでください  
落下したり、破損して、けがの原因となることがあります。





■ プラズマディスプレイ本体の取り付け、取り外しは 2 人以上で行ってください  
プラズマディスプレイ本体が落下して、けがの原因となることがあります。


## ⚠ 注意


 ■ あお向けや横倒し、逆さまに取り付けて設置しないでください  
プラズマディスプレイ本体内部に熱がこもり、火災の原因となることがあります。

 ■ 取り付けの際は、専用の構成部品をご使用ください  
プラズマディスプレイ本体が落下したり、破損して、けがの原因となることがあります。

 ■ 湿気やほこりの多いところ、油煙や湯気、熱が当たるところに取り付けしないでください  
プラズマディスプレイ本体に悪影響を与え、火災・感電の原因となることがあります。

 ■ 取り付けねじや電源コードが壁内部の金属部と接触しないように設置してください  
壁内部の金属部と接触して、感電の原因となることがあります。

 ■ 通風孔をふさがないでください  
■ 壁掛け金具使用時はプラズマディスプレイ本体後面と壁面との空間をふさがないでください  
内部に熱がこもり、火災の原因となることがあります。

 ■ プラズマディスプレイ本体を取り外す場合には、壁掛け金具も取り外してください  
壁掛け金具にあたるなどして、けがの原因となることがあります。

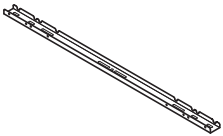
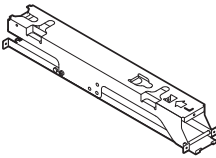
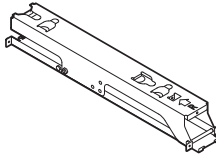
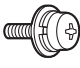
## 取り扱い上のお願い

- 1) 直射日光に当てたり、ストーブなどのそばに置くと、光や熱によって変色したり変形したりすることがありますのでご注意ください。
- 2) 壁掛け金具のお手入れは、柔らかい乾いた布（綿・ネル地など）でふいてください。ひどく汚れているときは、水でうすめた中性洗剤で汚れを取ってから乾いた布でふいてください。  
なおベンジンやシンナー、家具用ワックスなどは塗装がはがれたりしますので、使用しないでください。  
(プラズマディスプレイ本体のお手入れはプラズマディスプレイ本体の説明書に従ってください。化学ぞうきんをご使用の際は、その注意書に従ってください。)
- 3) 粘着性のテープやシールを貼らないでください。壁掛け金具の表面を汚すことがあります。  
また、ゴムやビニール製品などを長時間接触させないでください。(変質の原因となります。)
- 4) プラズマディスプレイ本体のパネルは、ガラス製です。強い力や衝撃を加えないでください。

■ 取り付け不備、取り扱い不備による事故、損傷については、当社は責任を負いません。

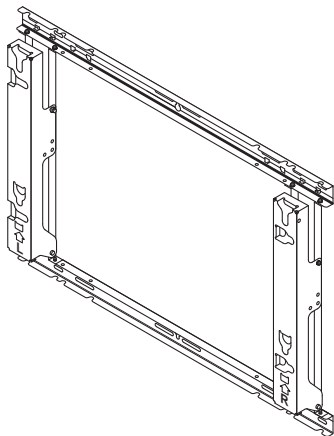
# 構成部品

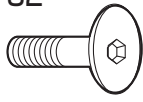




## 壁掛け金具組み立て用部品

<p>① ベース上下金具 (2個)</p> 	<p>② ベース左金具 (1個)</p> 	<p>③ ベース右金具 (1個)</p> 	<p>④ 金具組み立て用ねじ (8本) M5 × 10</p> 
---	--	---	---

## 取り付け用部品

### 金具完成品図



<p>A 六角穴付き皿ねじ (4本) M8 × 32</p> 	<p>D 本体抜け防止用ねじ (2本) M5 × 100</p> 
<p>B 皿型歯付き座金 (4個)</p> 	<p>E 六角レンチ (付属工具) (1個)</p> 
<p>C 絶縁スペーサー (4個)</p> 	

■イラストはイメージイラストであり、実際の商品と形状が異なる場合があります。

■製品の仕様を予告なく変更する場合があります。

## 取り付け工事上の留意点

- 本機はプラズマディスプレイ本体を垂直の壁に取り付けてご覧いただくための壁掛け金具です。垂直壁以外の場所に取り付けて使用しないでください。
- プラズマディスプレイ本体の性能保証やトラブル防止のため、次の場所には取り付けないでください。
  - スプリンクラーや感知器のそば
  - 振動や衝撃の加わるおそれのあるところ
  - 高圧線や動力源の近く
  - 磁気、熱、水蒸気、油煙などの発生源の近く
  - 暖房機器の風が当たるところ
  - エアコンの下などの水滴のかかるおそれのあるところ
- 取り付け場所の構造や材質にあった工法で取り付け工事を行ってください。
- 壁面への取り付けねじは、壁面の材質（木材、鉄骨、コンクリート等）に合った市販品の呼び径 6 mm 相当のねじをご使用ください。
- 周囲温度が 40℃ を超えることがないように空気の流通を確保してください。プラズマディスプレイ本体内部に熱がこもり、故障の原因となることがあります。
- 取り付け工事中に製品や床に傷が付かないよう、柔らかい毛布や布を使い、作業してください。
- ねじ止めをするときは、締め付け不十分や締め付けすぎがないようにしてください。
- プラズマディスプレイ本体の電源プラグは、容易に手が届く位置の電源コンセントをご使用ください。
- 取り付け工事の際は、周囲の安全確保と十分な注意をしてください。
- シーリングライト（スポットライト・ハロゲンライトなど）の下にプラズマディスプレイ本体を取り付けしないでください。  
高熱によりキャビネットが曲がったり、いたんだりするおそれがあります。

## 業者様へのお願い

- 壁掛け金具取り付け工事とディスプレイ本体取り付け工事を別の業者様が行う場合は、壁掛け金具取り付け工事後にディスプレイ本体取り付け工事を行う業者様へ、この説明書をお渡しください。
- 工事終了後はお客様へこの説明書をお渡しください。

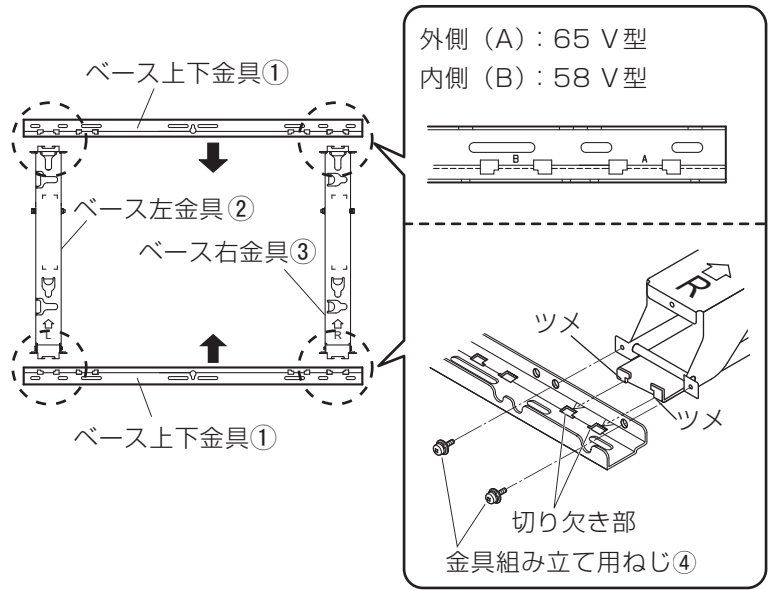
# 取り付け工事手順

## 1. 壁掛け金具の組み立て

- ① ベース上下金具①とベース左②・右③金具を図のように置いてください。
- ② ベース上下金具の切り欠き部（右2か所・左2か所）にベース左・右金具の突起部（ツメ）をはめ込み、金具組み立て用ねじ④（各2本）で固定してください。（締め付けトルクは1.2～1.5 N・m）

### お願い

- 組み立てた壁掛け金具の取り扱いは、ベース左・右金具を持って行ってください。ベース上下金具を持つと変形するおそれがあります。

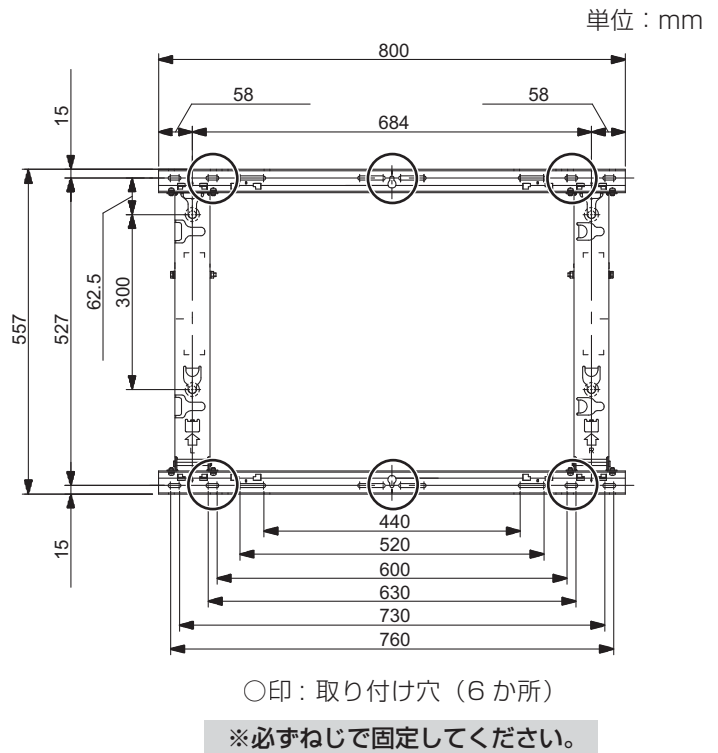


## 2. 取り付け場所の強度確認

- ① 壁掛け金具の質量は約6.0 kgです。壁掛け金具に取り付けるプラズマディスプレイ本体の質量を、プラズマディスプレイ本体の取扱説明書でご確認ください。
- ② 右図壁掛け金具の寸法図を参照のうえ6か所の取り付け位置の壁面強度確認を行い、強度が不足する場合は十分な補強を行ってください。

### お願い

- 壁掛け金具には上下各9か所の取り付け穴が開けてあります。壁面の材質が木材などで、右記6か所の固定では取り付け強度が確保できない場合は、予備の穴もご使用ください。ただし、取り付け部の材質によっては、近接した位置にねじ止めをするとひび割れが発生する場合がありますので、ご注意ください。
- プラズマディスプレイ本体以外は取り付けたり載せたりしないでください。
- プラズマディスプレイ本体取り付け時の寸法詳細は、外形寸法図（83、84ページ）をご参照ください。



# 取り付け工事手順 (つづき)

## 3. 壁面への壁掛け金具の取り付け

### お知らせ

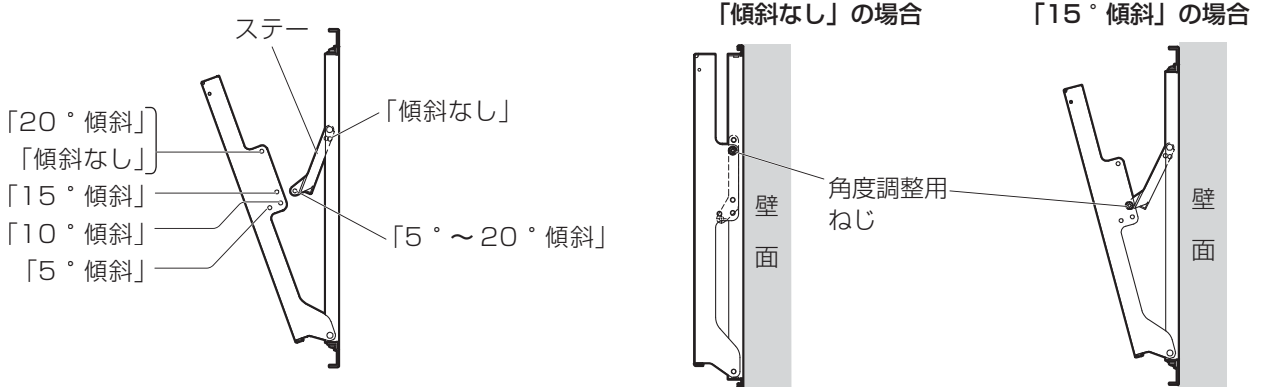
この壁掛け金具は縦型設置もできます。(縦型設置の場合は、傾斜なしでご使用ください。)

- ① 外形寸法図 (83、84 ページ) をもとに壁面に取り付ける穴位置を割り出し、壁面に取り付けてください。
- ② **横型設置時** 壁掛け金具の刻印 (矢印) が上を向く状態に取り付けてください。

### 角度調整

この壁掛け金具本体は、「傾斜なし」から「20° 傾斜」まで 5° 間隔で 5 段階の角度調整ができます。

工場出荷時は「傾斜なし」になっていますので、角度を変える場合は角度調整用ねじでステーの位置を変えてください。  
(締め付けトルクは 1.2 ~ 1.5 N・m)



**縦型設置時** “L” と表示されている方を上にして、取り付けてください。

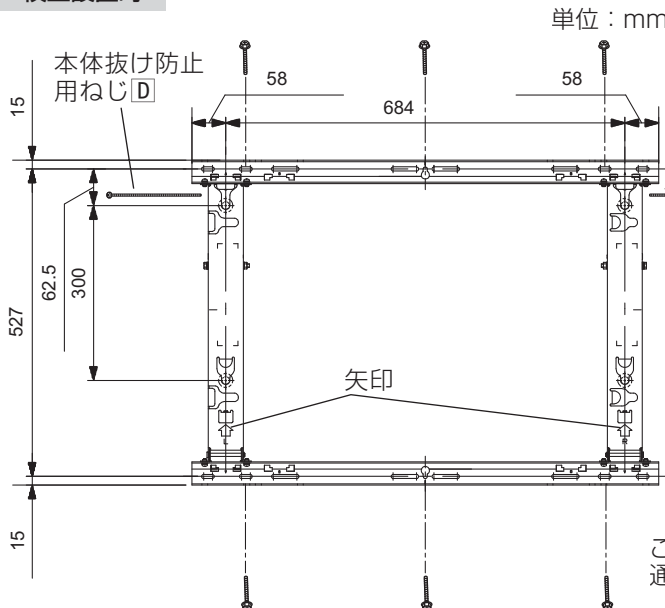
・壁掛け金具の構造上、プラズマディスプレイ本体を縦型に取り付けた場合はプラズマディスプレイ本体のセンター位置と金具センター位置が異なりますので、ご注意ください。

- ③ 「呼び径 6 mm相当」のねじまたはナットで、取り付け穴 6 か所すべてをしっかりと固定してください。

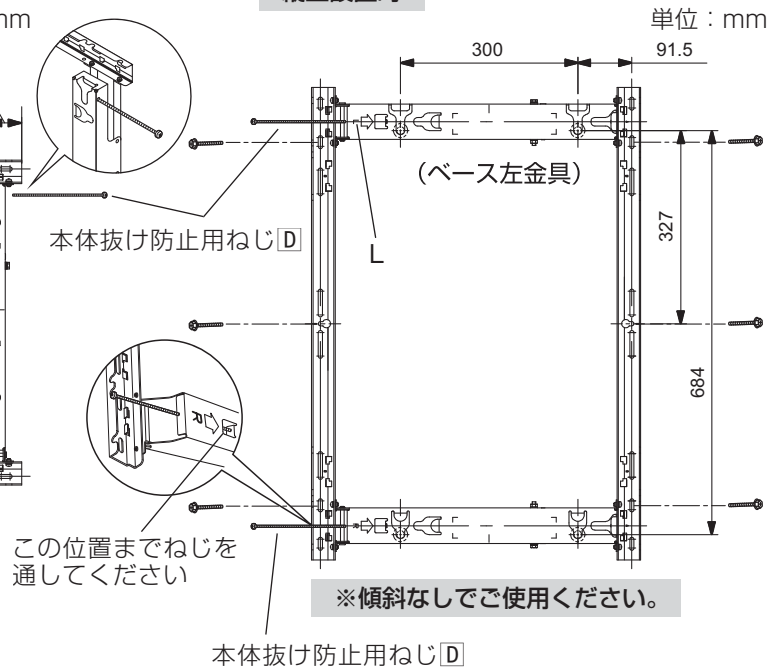
### お願い

- 壁面への取り付けねじは、取り付け部の材質／構造に合った市販品の「呼び径 6 mm相当」のねじをご使用ください。
- 取り付けねじについても強度確認を行い、十分な強度のあるねじをご使用ください。
- ねじを埋め込む場合は、壁面からのねじの飛び出しは 10 mm ~ 15 mm にしてください。
- 必ずねじで 6 か所以上固定してください。

### 横型設置時



### 縦型設置時



## 4. 本体抜け防止用ねじ仮止め

本体抜け防止用ねじ [D] をベース左右金具のねじ穴に仮止め (2 ~ 3 回転) してください。

**横型設置時** : ベース左・右金具の側面のねじ穴

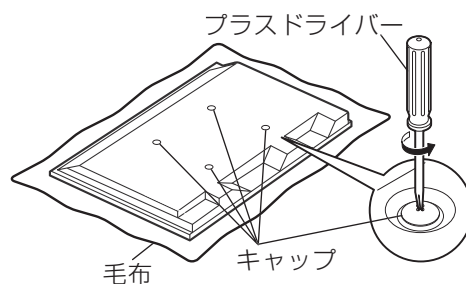
**縦型設置時** : 左横上下のねじ穴 (ベース左・右金具の底面)



## 5. プラズマディスプレイ本体の準備

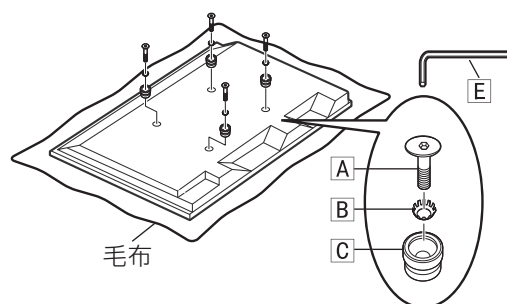
### 絶縁スペーサー取り付け

- ① 汚れや異物がついていないきれいな毛布などの上にプラズマディスプレイ本体の前面部を置き、次の手順で行ってください。  
プラズマディスプレイ本体に突起部がある場合は、キズや破損に注意してください。
- ② プラズマディスプレイ本体からキャップ (4 個) をプラスドライバーで取り外してください。



### お願い

- 取り外したキャップは大切に保管してください。  
(据置きスタンドを使用する場合に必要です。)
- ③ キャップを取り除いたところへ、付属の六角穴付き皿ねじ **A**、皿型歯付き座金 **B**、絶縁スペーサー **C** (各 4 個) を付属の六角レンチ **E** で右図のように取り付けてください。  
(締め付けトルクは 3 ~ 4 N・m)
- ④ 電源コード・接続機器のケーブルの配線を行ってください。



### お願い

- 配線はプラズマディスプレイ本体の説明書をご参照ください。
- プラズマディスプレイ本体を壁掛け金具に取り付けるときに、壁や金具との間に電源コード・接続機器のケーブルをはさみ込まないように準備してください。

## 6. プラズマディスプレイ本体の壁掛け金具への取り付けと固定

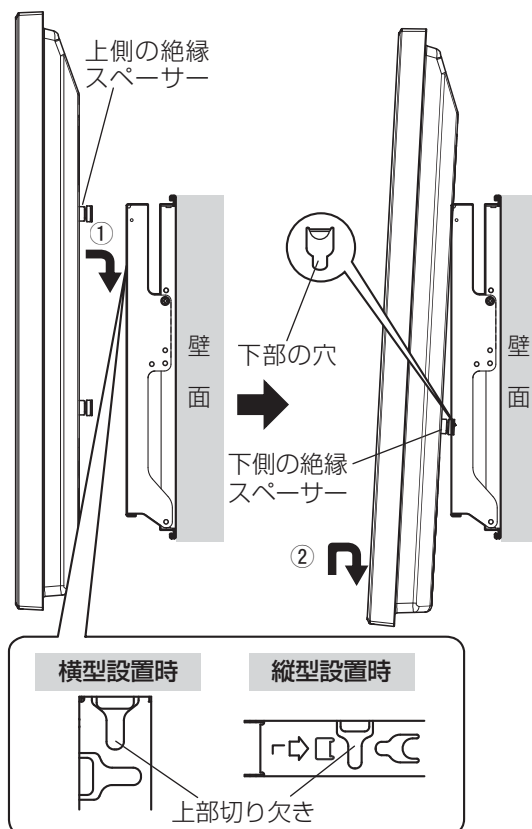
- 電源コードや接続機器のケーブルが壁や金具にはさみ込まれないように取り付けてください。

### 横型設置時

- ① プラズマディスプレイ本体上側の絶縁スペーサーを壁掛け金具本体上部の切り欠き部に引っかけ、そのままゆっくり下げます。
- ② プラズマディスプレイ本体を少し持ち上げながら、下側の絶縁スペーサーを壁掛け金具本体下部の穴に差し込み、プラズマディスプレイ本体をそのまま下げます。

### 縦型設置時

プラズマディスプレイ本体の Panasonic ロゴが左側になるように右に 90 度回転させた後、横型設置時と同じように取り付けてください。



**注意**

プラズマディスプレイ本体を必要以上に持ち上げないでください



プラズマディスプレイ本体を持ち上げすぎると、落下してけがの原因となることがあります。

# 取り付け工事手順 (つづき)

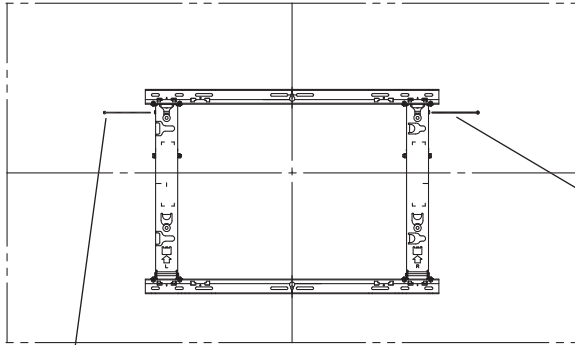
③ 手順4で仮止めした本体抜け防止用ねじ **D** を、進まなくなるまで締め付けてください。

**お知らせ**

● 本体抜け防止用ねじ **D** を締め付けすぎると、金具が変形する場合があります。

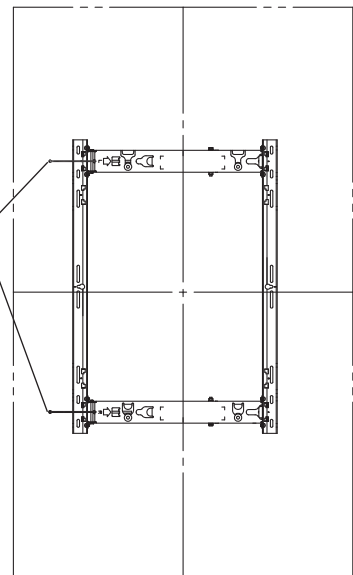
④ プラズマディスプレイ本体を少し持ち上げて、確実に固定されていることを確認してください。

横型設置時



本体抜け防止用ねじ **D**  
(締め付けトルクは 1.2 ~ 1.5 N・m)

縦型設置時



## プラズマディスプレイ本体の取り外し

- ① プラズマディスプレイ本体の下に柔らかい毛布や布を敷いてください。誤って本体抜け防止用ねじ **D** が落下し、床を傷付けるおそれがあります。
- ② 壁掛け金具側面に取り付けられている本体抜け防止用ねじ **D** を取り外します。

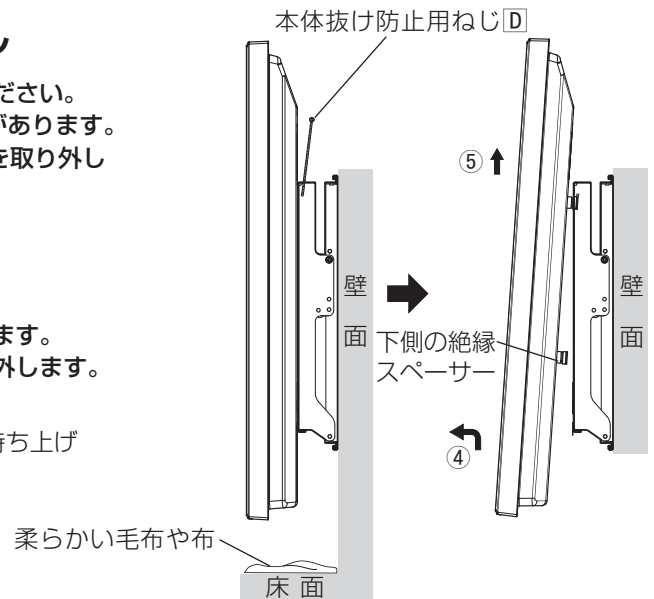
横型設置時 壁掛け金具左・右側面

縦型設置時 壁掛け金具左横上下

- ③ 電源コードや接続機器との配線を外してください。
- ④ プラズマディスプレイ本体の下部を持ち上げながら手前に引きます。
- ⑤ 下側の絶縁スペーサーが外れたらそのまま上に持ち上げて取り外します。

**お知らせ**

● プラズマディスプレイ本体を取り外すには、約 4 cm 上に持ち上げる必要があります。



### 【ご相談におけるお客様に関する情報のお取り扱いについて】

パナソニック株式会社およびパナソニックグループ関係会社（以下「当社」）は、お客様の個人情報をパナソニック製品に関するご相談対応や修理サービスなどに利用させていただきます。併せて、お問合せ内容を正確に把握するため、ご相談内容を録音させていただきます。また、折り返し電話をさせていただくための発信番号を通知いただいておりますので、ご了承願います。当社は、お客様の個人情報を適切に管理し、修理業務等を委託する場合や正当な理由がある場合を除き、第三者に個人情報を開示・提供いたしません。個人情報に関するお問合せは、ご相談いただきました窓口にご連絡ください。

パナソニック株式会社  
 AVC ネットワークス社 映像ネットワーク事業グループ  
 〒571-8504 大阪府門真市松生町1番15号 ☎大阪 (06) 6905-5574