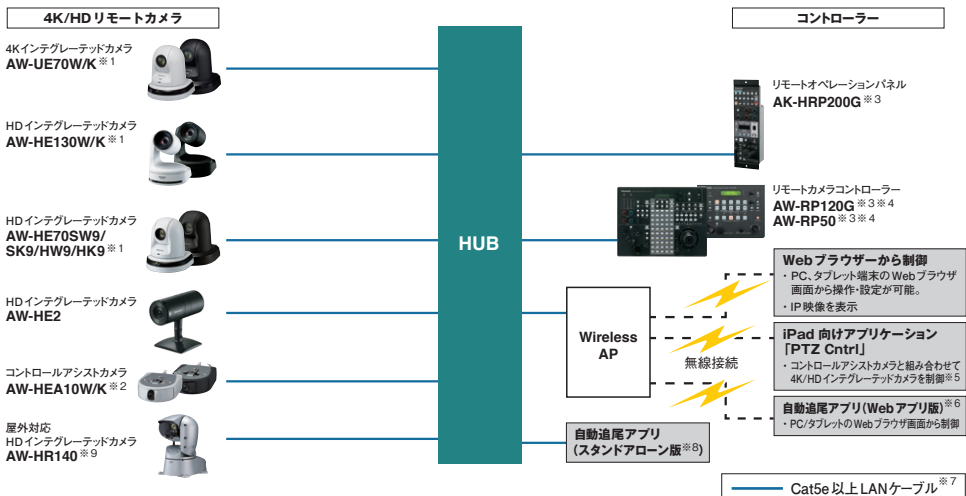


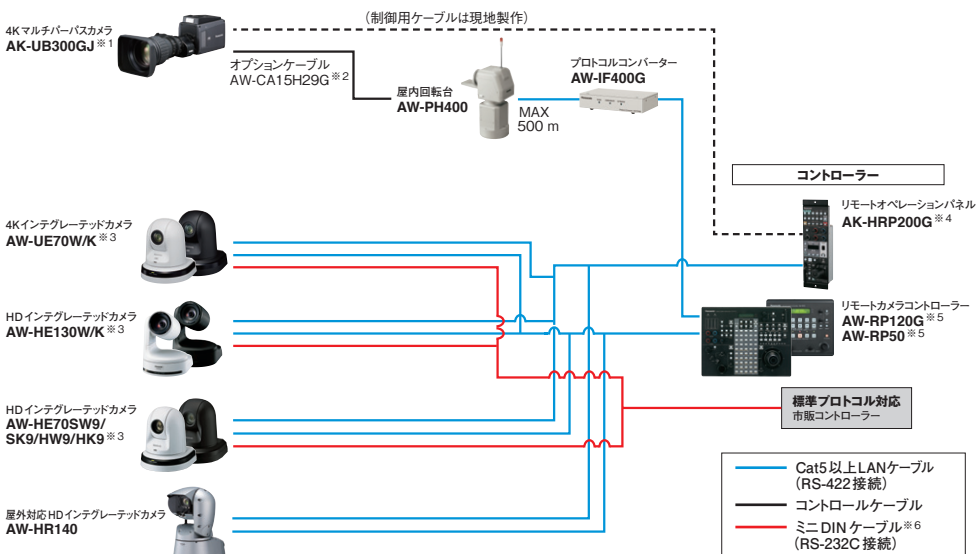
# リモートカメラシステムのIP/シリアル接続図

## IP接続図



- ※1: PoE+ 対応 HUB に接続した場合、付属の AC アダプターは不要となります。
- ※2: PoE+/PoE 対応 HUB に接続した場合、付属の AC アダプターは不要となります。
- ※3: AW-RP120G は AC アダプター AW-PS551 が必要です。AW-RP50 は付属の AC アダプターが必要です。
- ※4: AW-HEA10W/K には対応していません。操作するカメラによっては、本機のソフトウェアアップが必要となることがあります。詳しくは販売店にお問い合わせください。
- ※5: 使用には別途 Apple 社製 iPad が必要です。AW-HE2 には対応していません。
- ※6: 自動追尾アプリをインストールした HTTP サーバーが必要です。AW-UE70W/K、AW-HE130W/K、AW-HE70 シリーズのみ使用可能です。
- ※7: AW-HE130W/K を直接接続する場合は、クロスケーブルを使用してください。ハブ (スイッチングハブ) 等を経由して接続する場合は、ストレートケーブルを使用してください。
- ※8: AW-UE70W/K、AW-HE130W/K、AW-HE70 シリーズのみ使用可能です。
- ※9: AW-HR140 の PoE++ は、IEEE802.3bt (Draft ver.2.0) 準拠。

## シリアル接続図



\*4K/HD インテグレートドカメラとコントローラーのシリアルポート RS422 は 1 台のみ接続可能で 5 ポート実装。  
標準プロトコル対応コントローラーのシリアルポート RS-232C はデジチェーン接続で最大 7 台まで接続できます。

- ※1: AK-UB300GJ には、別途 AC アダプター (12 V(DC) 60 W 以上) をご準備ください。
- ※2: リモートオペレーションパネル (ROP) を AK-UB300GJ に直結接続する場合は、AW-CA15H29G は不要です。
- ※3: RS-422 接続と RS-232C 接続による同時制御はできません。
- ※4: リモートオペレーションパネルをご使用の際は、ROPの種類により別途 AC アダプターもしくは、PoE HUB が必要な場合があります。
- ※5: AW-RP120G は AC アダプター AW-PS551 が必要です。AW-RP50 は付属の AC アダプターが必要です。
- ※6: 制御できる機能と接続方法に制限があります。詳しくは販売店へお問い合わせください。