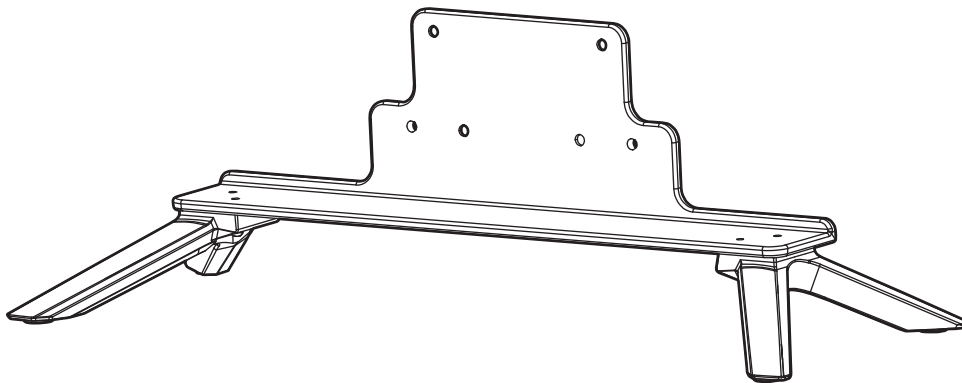


Model No.

# TY-ST32PE2

取扱説明書 据置きスタンド 業務用

Operating instructions Pedestal For business use



このたびは、パナソニック製品をお買い上げいただき、まことにありがとうございます。

- 取扱説明書をよくお読みのうえ、正しく安全に組み立てしてください。特に「安全上のご注意」（2～3ページ）は、組み立て前に必ずお読みください。
- 機器本体の取扱説明書とともに大切に保管してください。
- 取扱説明書に記載されていない方法や、指定の部品を使用しない方法で組み立てされたことにより事故や損害が生じたときには、当社では責任を負えません。

安全上のご注意（必ずお守りください）.....	2
構成部品.....	4
組み立て手順.....	4
外形寸法図.....	裏表紙
廃棄について.....	裏表紙

Thank you for purchasing this Panasonic product.

- Read the Operating Instructions carefully so that the product can be properly and safely assembled. Make sure to read “Safety precautions” in particular before assembling the product.
- Keep the Operating Instructions in a safe place, together with the operating instructions for the display.
- We shall have no liability for any accidents or damage incurred by assembling the product in any manner other than as provided in the Operating Instructions, or without using parts specified.

Safety precautions.....	8
Components.....	9
Assembly Procedure.....	9
External dimensions drawing.....	Back cover
Disposal.....	Back cover

# 安全上のご注意

必ずお守りください

人への危害、財産の損害を防止するため、必ずお守りいただくことを説明しています。

■ 誤った使い方をしたときに生じる危害や損害の程度を区分して、説明しています。



## 警告

「死亡や重傷を負うおそれがある内容」です。



## 注意

「軽傷を負うことや、財産の損害が発生するおそれがある内容」です。

■ お守りいただく内容を次の図記号で説明しています。(次は図記号の例です)



してはいけない内容です。



実行しなければならない内容です。

## 警告

■ 据置きスタンドを分解したり、改造しないでください



倒れたり、破損してけがの原因となります。

分解禁止

■ 付属のねじは乳幼児の手の届くところに置かないでください



誤って飲み込むおそれがあります。

● 万一、飲み込んだと思われるときは、すぐに医師にご相談ください。

## 注意

■ カタログで指定したディスプレイ本体以外には使用しないでください



倒れたり、破損して、けがの原因となることがあります。

■ 取り付けた機器に乗ったり、ぶら下がったりしないでください



倒れたり、破損して、けがの原因となることがあります。  
(特に小さなお子様にご注意ください。)

■ 変形したスタンドは使用しないでください



倒れたり、破損して、けがの原因となることがあります。

■ ディスプレイ本体の通風孔をふさがないでください  
■ 据置きスタンド使用時はディスプレイ本体下面と床面との空間をふさがないでください



内部に熱がこもり、火災の原因になることがあります。

■ 湿度の高い場所では使用しないでください



長期間の使用では、そり・変形などが発生し、強度低下を招くことがあり、倒れたり、破損して、けがの原因となることがあります。

■ ディスプレイ本体の上面・左右は10 cm以上、後面は5 cm以上の間隔をおいて据えつけてください



火災の原因になることがあります。

■ 据え置きスタンド設置後、ディスプレイ本体の左上端部に強い力や衝撃を加えないで下さい



倒れたり、破損して、けがの原因となることがあります。

■ 組み立て時、ねじ止めをする箇所は、すべてしっかりと止めてください



不十分な組み立てかたをすると強度が保てず、倒れたり、破損して、けがの原因となることがあります。

## ⚠ 注意

### ■取り付けの際は、専用の構成部品をご使用ください

❗ ディスプレイ本体が落下したり、破損して、けがの原因となることがあります。

### ■水平で安定した所に据えつけてください

❗ 倒れたり、破損して、けがの原因となることがあります。

### ■直射日光を避け、熱器具から離してください

❗ そり・変形・材料の劣化などが発生し、強度低下を招くことがあり、倒れたり、破損して、けがの原因となることがあります。

### ■据置きスタンドに付属している転倒・落下防止具を利用し、ディスプレイ本体を固定してください（→6ページ）

❗ 地震やお子様がよく登ったりすると、転倒や落下して、けがの原因となることがあります。

## 取り扱い上のお願ひ

- 1) 直射日光に当てたり、ストーブなどのそばに置くと、光や熱によって変色したり変形したりすることがありますのでご注意ください。
- 2) 据置きスタンドのお手入れは、やわらかい乾いた布（綿・ネル地など）でふいてください。ひどく汚れているときは、水でうすめた中性洗剤で汚れを取ってから乾いた布でふいてください。なおベンジンやシンナー、家具用ワックスなどは、塗装がはがれたりしますので、使用しないでください。（ディスプレイ本体のお手入れはディスプレイ本体の説明書に従ってください。化学ぞうきんをご使用の際は、その注意書に従ってください。）
- 3) 粘着性のテープやシールを貼らないでください。据置きスタンドの表面を汚すことがあります。また、ゴムやビニール製品などを長時間接触させないでください。（変質の原因となります。）
- 4) ディスプレイ本体には強い力や衝撃を加えないでください。

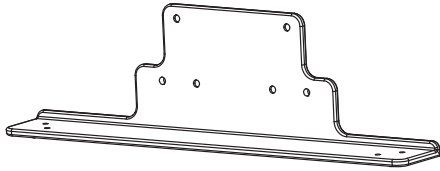
## 据置きスタンド設置上の留意点

- ディスプレイ本体の電源プラグは、容易に手が届く位置の電源コンセントをご使用ください。
- 周囲温度が 40℃ をこえることがないように空気の流通を確保してください。  
ディスプレイ本体内部に熱がこもり、故障の原因となることがあります。
- 取り付け不備、取扱説明書に記載されていない方法、指定の部品を使用しない方法での組み立てにより事故や損害が生じたときは、当社では責任を負えません。
- ご使用を終了した製品は、速やかに撤去してください。

## お願い

- 包装材料は製品を取り出したあと、適切に処理してください。

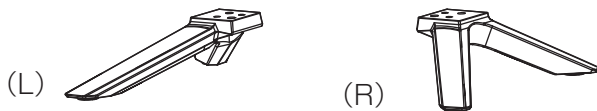
### ① スタンドベース (1 個)



### ② 本体取り付け用ねじ (4 本)



### ③ スタンド (各 1 個)



### ④ スタンド取り付け用ねじ (4 本)



## 転倒防止用部品

① 転倒防止用ベルト..... (2 本)



② ねじ..... (2 本)



③ 木ねじ..... (2 本)



- イラストはイメージイラストであり、実際の商品と形状が異なる場合があります。
- 製品の仕様は予告なく変更する場合があります。

- 小物部品については乳幼児の手の届かないところに適切に保管してください。
- ねじ類の締めつけトルクは、組み立て手順に記載のトルクで管理してください。
- ねじ類の締めつけの際は、トルクドライバーやトルクレンチなどを使用し、電動ドライバー、インパクトドライバーを使用しないでください。

# 組み立て手順

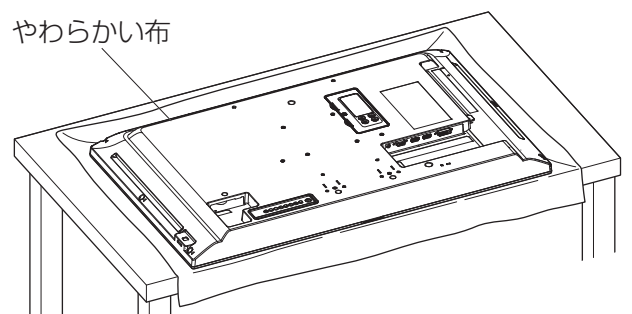
取扱説明書に記載されていない方法や、指定の部品を使用しない方法で組み立てされたことにより事故や損害が生じたときには、当社では責任を負えません。

## 1. ディスプレイ本体の準備

やわらかい布などを敷き、ディスプレイの画面が下側になるようにディスプレイ本体を置いてください。

- 引きずったりしてディスプレイ画面を傷つけないように十分ご注意ください。
- ディスプレイ本体を伏せて置く時、また持ち上げる時、絶対に液晶表示部を支持したり力を加えないでください。液晶表示部が破損する可能性があります。

やわらかい布



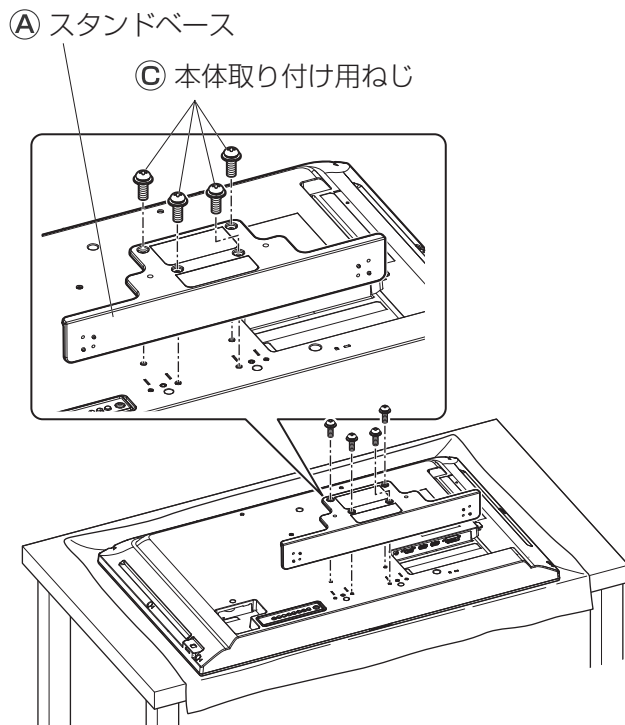
# 組み立て手順 (つづき)

## 2. スタンドベースの取り付け

- 1) スタンドベース①をディスプレイ背面のねじ穴に合わせて置く。
- 2) 本体取り付け用ねじ③(4本)でしっかり固定する。
  - 締め付けトルクは、1.2 ~ 1.5N・mを目安として締め付けてください。

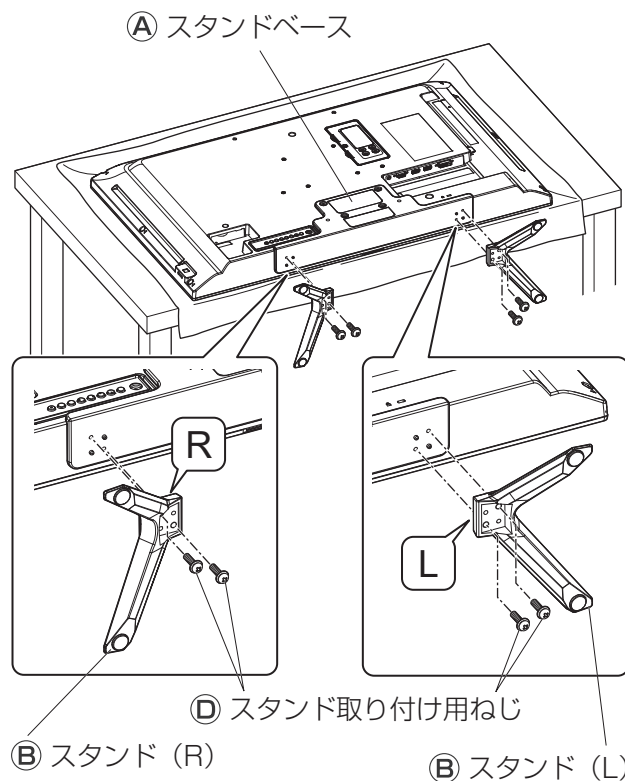
### お願い

- スタンドベースの取り付けは、必ず指定された穴位置を使用してください。
- ディスプレイの底面とスタンドベースの間隙がないように取り付けてください。



## 3. スタンドの取り付け

- 1) スタンド②をスタンドベース①のねじ穴に合わせる。
  - スタンドには左右があります。スタンドの刻印で確認をしてください。
  - 落下させないように十分注意してください。
- 2) スタンド取り付け用ねじ④(4本)でスタンド②をしっかり固定する。
  - 締め付けトルクは、1.2 ~ 1.5N・mを目安として締め付けてください。
- 3) ディスプレイ本体を立てる。



# 組み立て手順 (つづき)

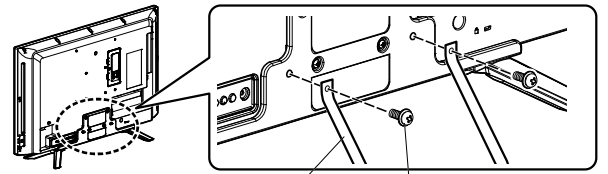
日本語

## 4. ディ스플레이本体の転倒防止について

ディスプレイ本体は、台と壁面の両方に固定してください。

### ■ 台への固定

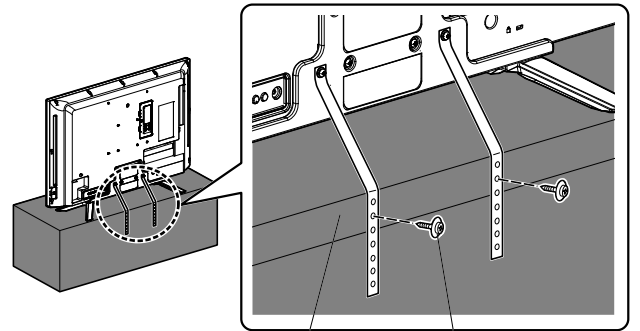
1) 転倒防止用ベルト① (2本) をねじ② (2本) でスタンドベースに取り付ける。



① 転倒防止用ベルト ② ねじ

2) 転倒防止用ベルト① (2本) を、木ねじ③ (2本) で台に固定する。

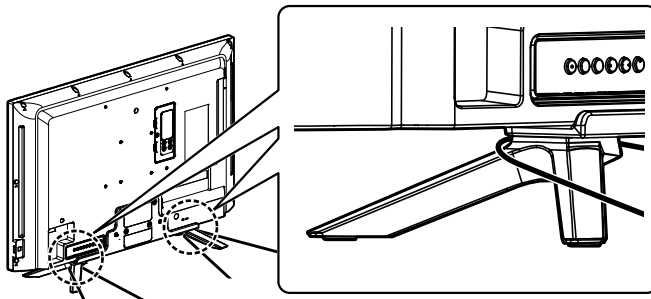
- 台に取り付ける場合は、下穴に止めてください。
- 下穴がない場合は、板の厚さの中心に下穴をあけて固定してください。



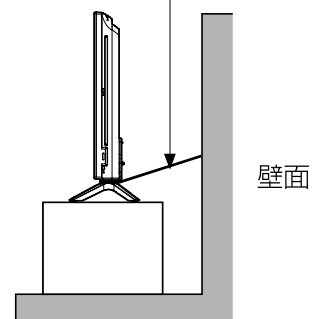
台 ③ 木ねじ

### ■ 壁面への固定

丈夫なひもやワイヤーなどの市販品をご利用いただき、しっかりとした壁や柱に固定してください。



ひもやワイヤー (市販品) など



壁面

### 「安全のため、必ず転倒・落下防止処置をしてください」

地震の場合などに倒れる恐れがあります。必ず、転倒・落下防止処置をしてください。

※本欄の内容は、地震などでの転倒・落下によるけがなどの危害を軽減するためのものであり、全ての地震などに対してその効果を保証するものではありません。

## 5. スタンドの取り外しかた

ディスプレイ本体を取り外すときは電源コードやケーブル類、転倒防止部品を外したあと、必ず「組み立て手順」の逆の手順でスタンドを取り外してください。

- 取り外した部品類は、元に戻す場合に必要となりますので大切に保管してください。

■ 使いかた・お手入れ・修理などは、まず、お買い求め先へご相談ください。

■ その他ご不明な点は下記へご相談ください。

パナソニック 業務用ディスプレイサポートセンター

電話 フリーダイヤル



**0120-872-002**

※携帯電話からご利用いただけます。

営業時間：月～金（祝日と弊社休業日を除く）  
9:00～17:30（12:00～13:00は受付のみ）

ホームページからのお問い合わせは

<https://panasonic.biz/cns/prodisplays/supportcenter/>

ご使用の回線(IP 電話やひかり電話など)によっては、回線の混雑時に数分で切れる場合があります。

#### ご相談窓口におけるお客様の個人情報のお取り扱いについて

パナソニック コネクト株式会社およびグループ関係会社は、お客様の個人情報をご相談対応や修理対応などに利用させていただき、ご相談内容は録音させていただきます。また、折り返し電話をさせていただくための発信番号を通知いたしております。なお、個人情報を適切に管理し、修理業務等を委託する場合や正当な理由がある場合を除き、第三者に開示・提供いたしません。個人情報に関するお問い合わせは、ご相談いただきました窓口にご連絡ください。

**パナソニック コネクト株式会社**

〒571-8503 大阪府門真市松葉町2番15号

© Panasonic Connect Co., Ltd. 2022

# Safety precautions

## WARNING

### Do not disassemble or modify the pedestal.

- Doing so may cause the unit to fall over and become damaged, which may result in personal injury.

### Keep the fixing screw out of reach of children to prevent swallowing.

- In case of swallowing of the fixing screws, consult a doctor immediately.

## CAUTION

### Do not use any displays other than those given in the catalogue.

- Doing so may cause the unit to fall over and become damaged, which may result in personal injury.

### Do not climb on or hang from the pedestal or attached equipment.

- Doing so may cause the unit to fall over and become damaged, which may result in personal injury. (Be particularly careful that young children obey this caution.)

### Do not use the pedestal if it has become bent or deformed for any reason.

- Doing so may cause the unit to fall over and become damaged, which may result in personal injury.

### Do not block the ventilation holes of display. When using the pedestal, do not block the space between the bottom surface of the display and the floor surface.

- Otherwise heat may build up inside and cause a fire.

### Do not use in places with high humidity.

- After prolonged use, the pedestal may warp or become deformed, reducing its strength. This may lead to the unit falling over and becoming damaged, which may also result in personal injury.

### When installing the display, ensure there is at least a 10 cm (3.9 inches) space above and to the sides of, and a 5 cm (2.0 inches) space to the rear of the display.

- Failing to do so may result in a fire.

### During setting-up, make sure that all screws are securely tightened.

- If assembly is not performed correctly, the pedestal will not be able to support the weight of the display. This may result in the display falling over and becoming damaged, which may result in personal injury.

### For installation, use the special-purpose constituent parts.

- Otherwise, the display may fall off the wall, possibly causing injury.

### Set up on a stable, level surface.

- Failure to do so may cause the unit to fall over and become damaged, which may result in personal injury.

### Keep the unit away from direct sunlight and heating equipment.

- Failure to do so may cause warping, deformation, or degradation of materials which may result in a loss of strength that may cause the equipment to fall over or break and cause injury.

### Use the overturn/fall-prevention accessory to secure the Display.

- If an earthquake occurs or children climb onto the pedestal with the Display installed, the unit may overturn or fall over, resulting in personal injury.

### After installing the pedestal, do not subject the display's right/left/top edge to any excessive force or physical shock. (P.11)

- Doing so may cause the unit to fall over and become damaged, which may result in personal injury.

## Requests regarding handling

- 1) Exercise care when selecting the location for the display because it may discolor or deform due to light or heat if it is placed where it is exposed to direct sunlight, or near a heater.
- 2) Clean the pedestal by wiping it with a soft, dry cloth (such as cotton or flannel). If the bracket is very dirty, remove the dirt using a neutral detergent diluted in water, and then wipe it clean with a dry cloth. Do not use benzene, thinner, or furniture wax as this may cause the coating to peel.  
(For information on cleaning the display, see the display's instruction manual. If using a chemically-treated cloth, follow the instructions supplied with the cloth.)
- 3) Do not affix adhesive tape or stickers to the product. Doing so may dirty the surface of the pedestal. Do not allow long-term contact with rubber, vinyl products or the like. (Doing so will cause deterioration.)
- 4) Do not subject the display to any excessive force or physical shock.

## Notes on installing the pedestal

- ◆ For the display power supply plug, use a power supply outlet that can be reached easily.
- ◆ Ensure good air flow so that the ambient temperature does not exceed 40 °C (104 °F). Failure to do this may cause heat to build up inside the display, resulting in malfunction.
- ◆ Panasonic shall assume no responsibility whatsoever for any damage or accident resulting from improper assembly or the assembly of the product in any manner not specified in the operating instructions or without using designated parts.
- ◆ Remove products that are no longer being used.

## Caution:

This pedestal is intended for only Panasonic display models.  
Use with other apparatus is capable of resulting in instability causing possible injury.

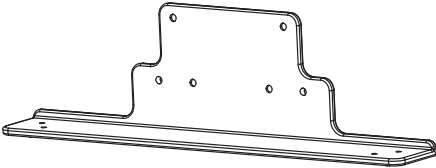

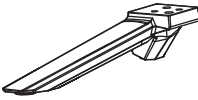
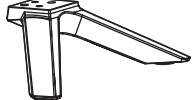



# Components

Check that all the parts are accounted for and present in their designated quantities.

## Note

Properly dispose of the package after unpacking the product.

<p>Ⓐ Stand base (1)</p> 	<p>Ⓒ Display installation screw (4)</p>  (M4 × 12)
<p>Ⓑ Stand leg (2)</p>  (L)  (R)	<p>Ⓓ Stand leg mounting screw (4)</p>  (M4 × 16)

English

## Overturn-prevention parts

<p>① Overturn-prevention belt (2)</p> <p>② Screw (2)</p> <p>③ Wood screw (2)</p>	  (M4 × 16)  (Nominal diameter 4 mm)
--	---

- The images shown in this manual are for illustrative purpose only.
- Specifications of the product are subject to change without notice.

- Safely store small parts to keep them out of the reach of infants and young children.
- Manage screw tightening torques according to the torques specified in the assembly procedure.
- In tightening screws, use such a tool as a torque screwdriver or torque wrench. Do not use an electric screwdriver and impact screwdriver.

# Assembly Procedure

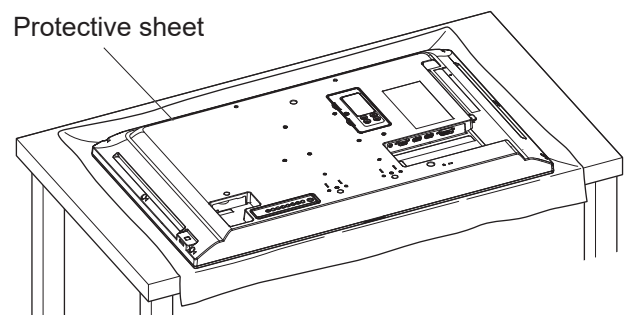
We shall have no liability for any accidents or damage incurred by assembling the product in any manner other than as provided in the Operating Instructions, or without using parts specified.

## 1. Preparing the display

**Installation must be carried out by at least two people.**

**Spreading out a soft cloth, etc., place the display with the screen facing down.**

- Be careful not to damage the display screen, for example, by dragging it.
- When placing the display with the screen facing down, or lifting it up, never hold or put pressure on the LCD screen. The LCD screen may be damaged.



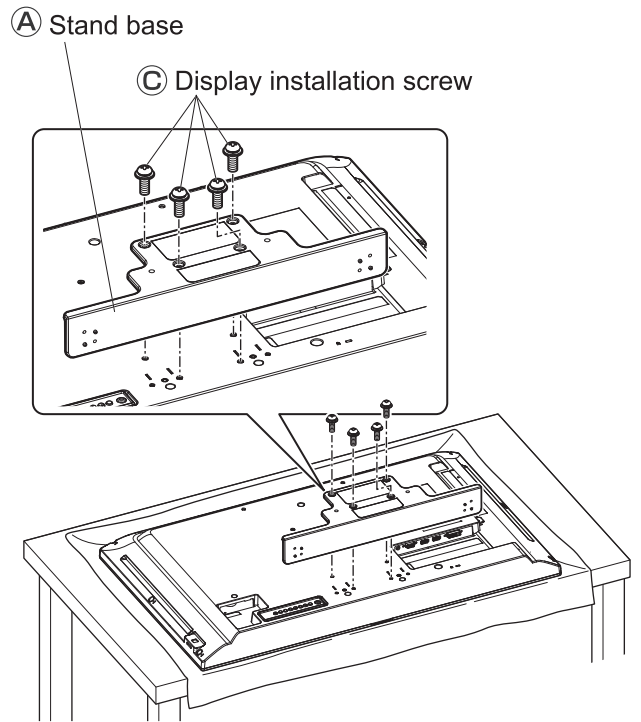
# Assembly Procedure (Cont'd)

## 2. Attaching the stand base

- 1) Place the stand base (A), aligning the screw holes with those on the rear panel of the display.
- 2) Fix it firmly with the 4 display installation screws (C).
  - Tightening torque guideline: 1.2 to 1.5 N•m

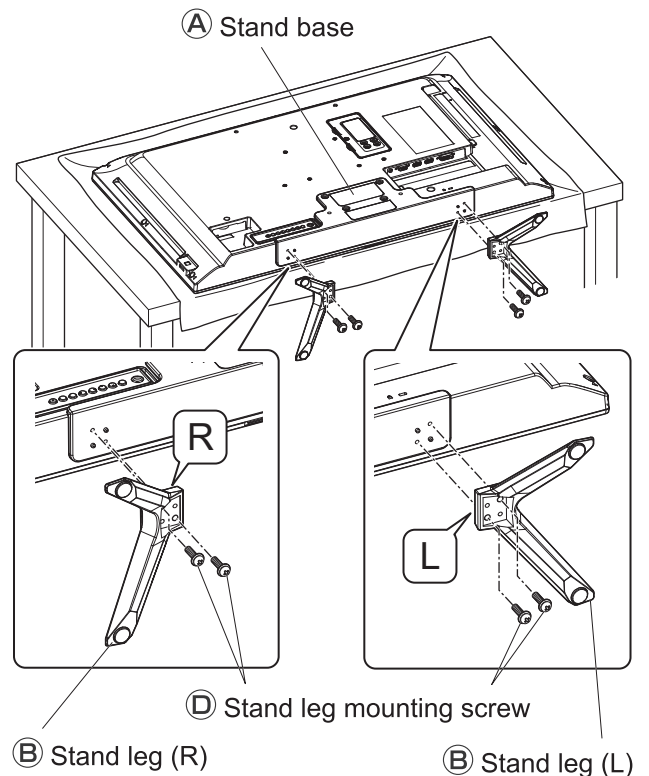
### Note

- Be sure to use the specified hole positions to attach the stand base.
- When attaching the stand base, make sure that there is no gap between the bottom surface of the display and the stand base.



## 3. Attaching the stand leg

- 1) Align the holes of the stand legs (B) with those of the stand base (A).
  - One of the stand legs is for the right side, and the other is for the left side. See the incised marks on the stand legs to check the correct positions.
  - Be careful not to drop.
- 2) Fix the stand legs firmly with the 4 stand leg mounting screws (D).
  - Tightening torque guideline: 1.2 to 1.5 N•m
- 3) To stand the display vertically.



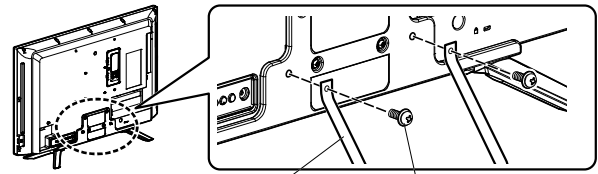
# Assembly Procedure (Cont'd)

## 4. Display Overturn-Prevention

Fix the display both on the board and the wall.

### ■ To fix to the board

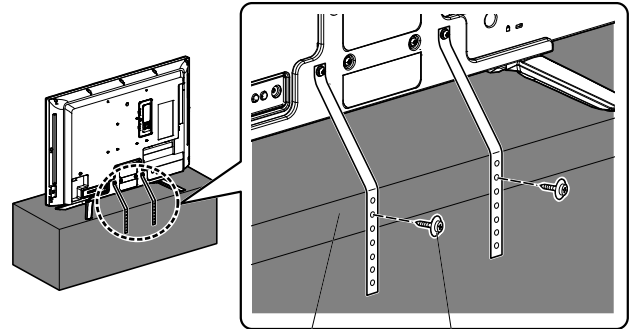
1) Attach the 2 overturn-prevention belts ① to the stand base with the 2 screws ②.



① Overturn-prevention belt      ② Screw

2) Fix the 2 overturn-prevention belts ① to the Base board with the 2 wood screws ③.

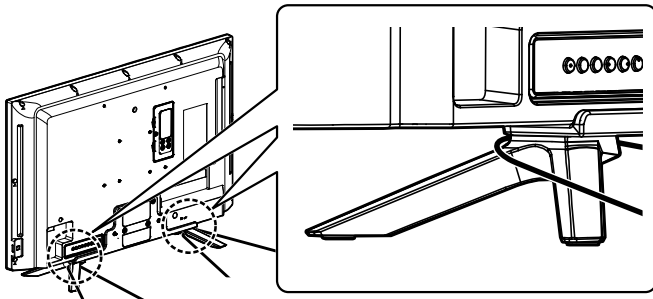
- To assemble to the board, use the prepared holes.
- If there are no prepared holes, drill new holes to the center of the base board width.



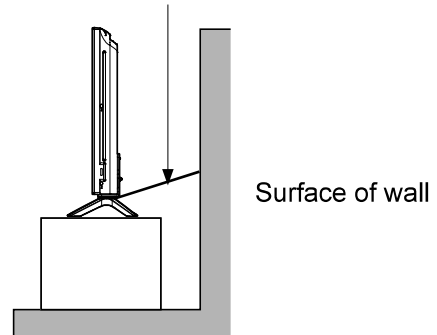
Base board      ③ Wood screw

### ■ To fix to the wall

Use a sturdy string, wire, or other such commercially available item and secure the string etc. to a secure wall or pillar.



String or wire (commercially available), etc.



### [For safety reasons, always use the overturn/fall prevention accessories]

The equipment may overturn in the event of an earthquake etc. Therefore, always use the overturn/fall prevention accessories.

\*The details in this section indicate how to reduce any damage or injury caused by this equipment overturning or falling due to an earthquake. However, there is no guarantee that the overturn/fall prevention accessories will be effective in all earthquake situations.

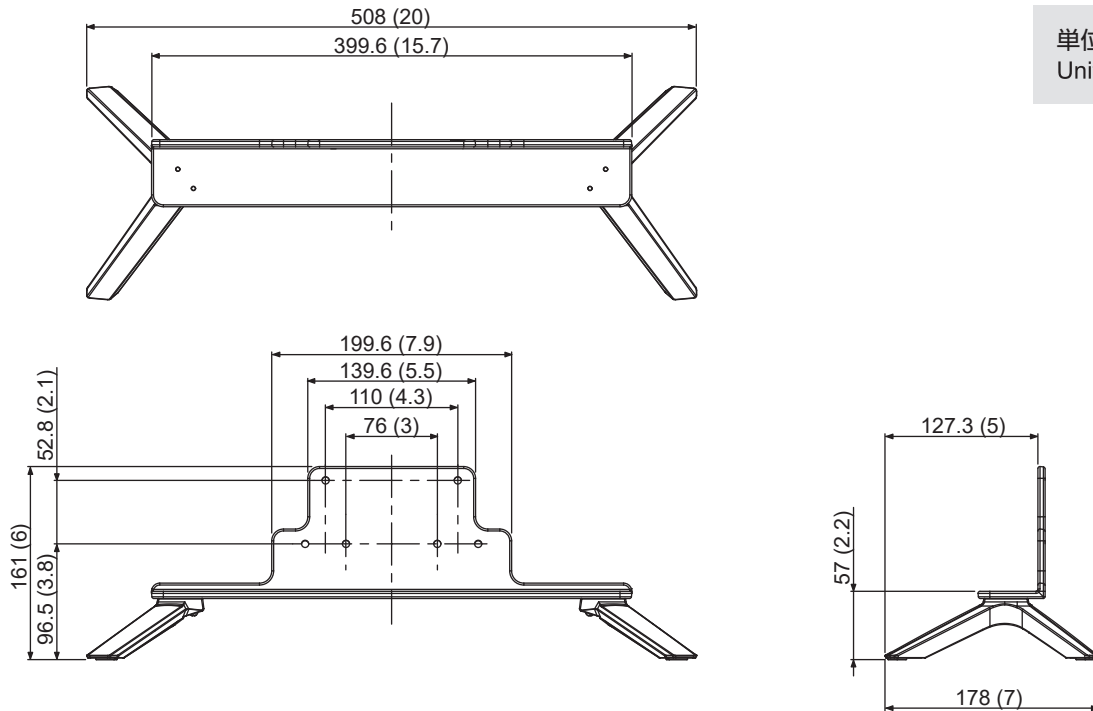
## 5. Removing the pedestal

Remove the display in an opposite way of "Assembly Procedure" after removing the power plug, cables and overturn-prevention items.

- Please keep the removed items carefully for the time when assembling again.

## 外形寸法図

External dimensions drawing



単位 : mm  
Unit: mm (inches)

質量 : 1.1 kg

Mass: 1.1 kg

### ■ 廃棄について

製品を廃棄する場合には、最寄りの市町村窓口、または販売店で正しい廃棄方法をお問い合わせください。

### ■ Disposal

If you dispose of the product, contact the nearest local government or distributor for a proper disposal method.

---

**Panasonic Connect Co., Ltd.**

4-1-62 Minoshima, Hakata-ku, Fukuoka 812-8531, Japan

Web Site: <https://panasonic.net/cns/prodisplays/>

© Panasonic Connect Co., Ltd. 2022

Printed in China