

# 定 格 書

パナガイド受信機 (ワイヤレス受信機)

## RD-760-K

### ■ 定 格

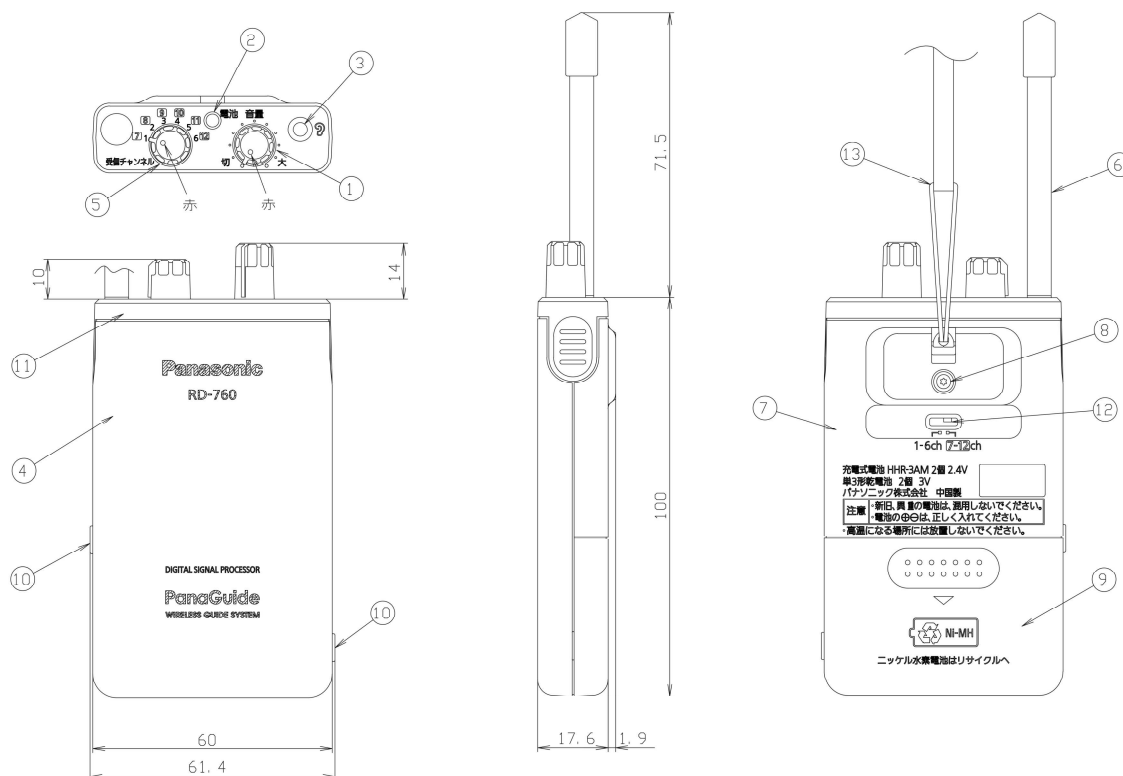
外形寸法：	幅 61.0 x 高さ 101.0 x 奥行 17.6mm (本体寸法) 幅 61.5 x 高さ 171.5 x 奥行 19.5mm (最大外形)	電源：	単三形ニッケル水素充電式電池 2 個 (DC2.4V) 単三形乾電池 2 個 (DC3.0V)
質量：	約 130g (電池含む)： 約 76g (電池含まず)	充電時間：	約 6 時間 (専用充電器 RD-9622Z 使用時)
梱包寸法：	幅 201 x 高さ 69 x 奥行 30mm (個別) 幅 325 x 高さ 104 x 奥行 216mm (集合箱)	電池持続時間：	ニッケル水素充電式電池： 約 8 時間 (※付属充電式電池を RD-9622Z で約 6 時間充電時) アルカリ乾電池： 約 14 時間 (※パナソニック製アルカリ乾電池ご使用時)
集合箱入り数：	10	電源ランプ/電池残量確認表示：	“緑”点灯：通常時 “赤”点灯：電池残量減少時
梱包質量：	約 184g (個別)： 約 2.18kg (集合箱)	出力端子：	イヤホン端子 (Φ3.5mm ジャック) 32Ωモノラル 実用最大出力：45mW
受信周波数：	322.050MHz (ch1) 322.025MHz (ch7) 322.100MHz (ch2) 322.075MHz (ch8) 322.250MHz (ch3) 322.125MHz (ch9) 322.350MHz (ch4) 322.275MHz (ch10) 322.150MHz (ch5) 322.300MHz (ch11) 322.400MHz (ch6) 322.375MHz (ch12)	付属品：	単三形ニッケル水素充電式電池 (2 個) ネックストラップ (RMQ2284) (取付け済み) 耳かけ式イヤホン (TTQ0001)
受信チャンネル：	実装 12 チャンネル / 切替式		
SQ：	ノイズスケルチ方式		

#### ●同一エリア内でのチャンネルグループ

近接エリア (約 20m以内) で同時に 3 チャンネル以上お使いになる場合は、下表のグループ 1、2、3 の何れかの組み合わせでご使用ください。

グループ 1：ch1, ch2, ch3, ch4	グループ 2：ch8, ch9, ch10, ch12
グループ 3：ch5, ch6, ch7	グループ 4：ch11

### ■外形寸法 (単位 mm) 仕様および外観は予告なしに変更することがあります。



7	リアケース	ブラック A-K41	14		
6	アンテナ	ブラック	13	つり上げベルト	ブラック
5	チャンネル切替つまみ	ダークグレイ A-K116	12	受信範囲切替スイッチ	ブラック
4	フロントケース	ブラック A-K41	11	トップケース	ブラック A-K41
3	マイク入力ジャック	金めっき	10	充電用電極	金めっき
2	電源ランプ	緑/赤	9	カバー	ブラック A-K41
1	電源つまみ	ダークグレイ A-K116	8	トルクスネジ M2X8	ブラック
No.	名称	外観色	No.	名称	外観色